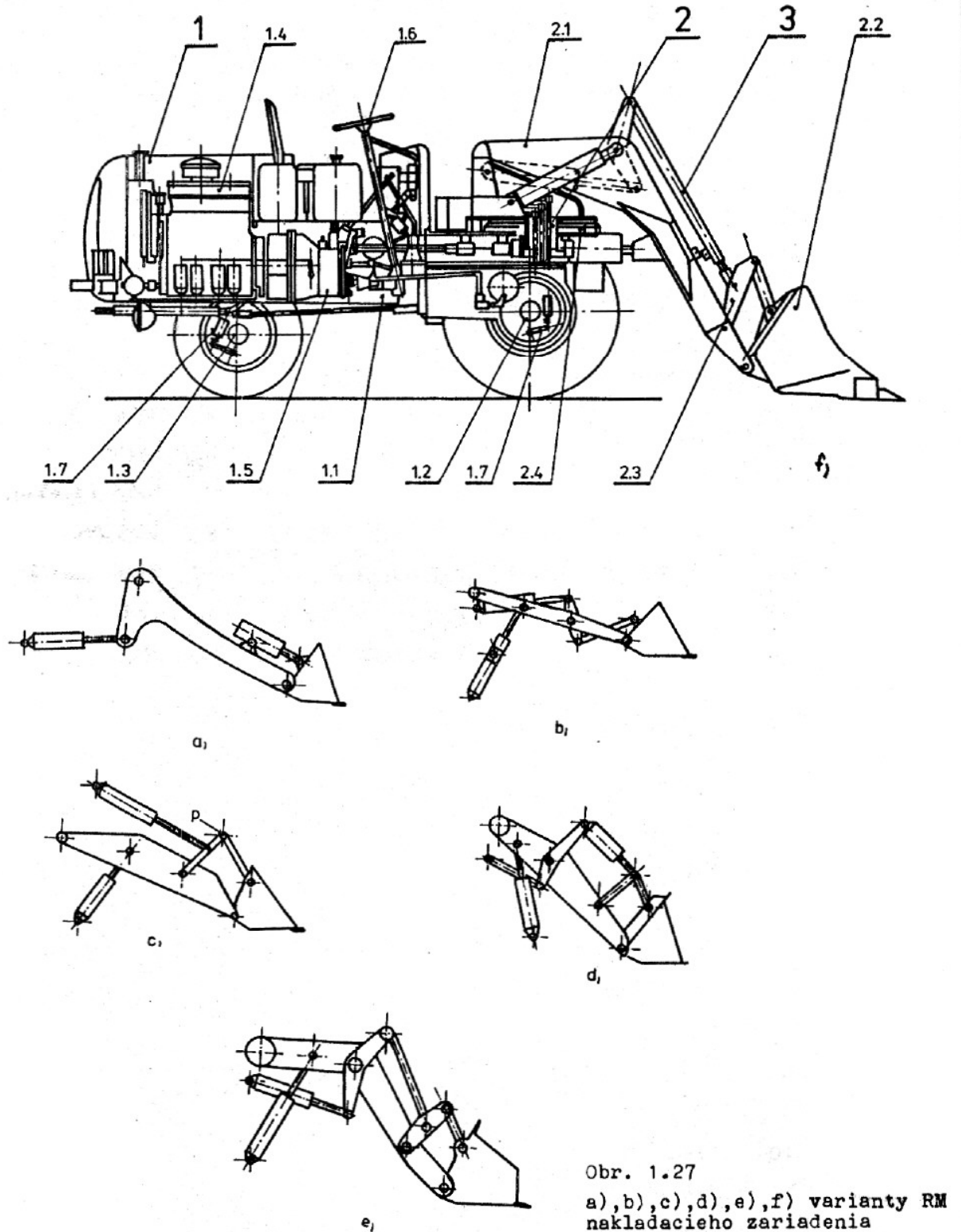


Príklad 1.27

Utvorte matematické modely RM z obr. 1.27f a prídavných zariadení z obr. 1.27a,b,c,d,e podľa metodiky uvedenej v riešených príkladoch.



Obr. 1.27
a), b), c), d), e), f) varianty RM
nakladacieho zariadenia